

ALLIANT ENGINEERING, INC.

733 S Marquette Ave #700, Minneapolis, MN 55402

Intersection: TH 47 & 69th Avenue
 Date: 3/19/2024
 Duration: 0600-1800

Site Code: 611
 Ref Pt: N/A
 Page No: 1 of 4

All Vehicles (Cars & Trucks) Printed

Start Time	TH 47 Southbound						69th Avenue Westbound						TH 47 Northbound						69th Avenue Eastbound						Int. Veh. Total	Int. Ped/Bike Total
	U-Turn	Left	Thru	Right	App. Total	Peds/Bikes	U-Turn	Left	Thru	Right	App. Total	Peds/Bikes	U-Turn	Left	Thru	Right	App. Total	Peds/Bikes	U-Turn	Left	Thru	Right	App. Total	Peds/Bikes		
6:00	--	--	147	2	149	--	--	2	--	--	2	--	--	4	121	9	134	--	--	1	--	1	2	--	287	--
6:15	--	--	155	--	155	--	--	9	--	--	9	--	--	3	93	6	102	--	--	--	--	3	3	--	269	--
6:30	1	--	202	1	204	--	--	3	--	1	4	--	--	--	108	5	113	--	--	--	1	8	9	--	330	--
6:45	--	--	178	--	178	--	--	8	--	1	9	--	--	4	203	6	213	--	--	2	1	3	6	--	406	--
Hour Total	1	--	682	3	686	--	--	22	--	2	24	--	--	11	525	26	562	--	--	3	2	15	20	--	1292	--
7:00	--	--	187	--	187	--	--	15	1	2	18	--	--	1	167	5	173	--	--	1	1	2	4	--	382	--
7:15	--	1	230	1	232	--	--	12	--	1	13	--	--	1	174	8	183	--	--	--	--	3	3	--	431	--
7:30	1	4	299	--	304	1	--	14	--	1	15	1	--	5	236	13	254	--	--	1	1	10	12	1	585	3
7:45	--	13	257	--	270	--	--	21	--	6	27	--	--	10	244	19	273	--	--	3	1	10	14	--	584	--
Hour Total	1	18	973	1	993	1	--	62	1	10	73	1	--	17	821	45	883	--	--	5	3	25	33	1	1982	3
8:00	--	13	220	2	235	--	--	33	1	14	48	--	--	10	215	26	251	--	--	--	1	9	10	--	544	--
8:15	--	3	213	3	219	1	--	15	1	3	19	--	--	10	192	19	221	--	--	4	--	14	18	--	477	1
8:30	1	--	193	2	196	--	--	13	--	3	16	--	--	2	204	11	217	--	--	1	--	8	9	--	438	--
8:45	--	2	180	2	184	--	--	13	--	3	16	--	1	6	223	16	246	1	--	1	--	5	6	--	452	1
Hour Total	1	18	806	9	834	1	--	74	2	23	99	--	1	28	834	72	935	1	--	6	1	36	43	--	1911	2
9:00	--	1	208	1	210	--	1	13	--	2	16	--	--	7	215	17	239	--	--	2	--	3	5	--	470	--
9:15	1	1	180	--	182	--	--	16	--	2	18	--	--	9	180	11	200	1	--	3	1	4	8	--	408	1
9:30	1	--	163	2	166	--	--	16	1	1	18	--	--	8	199	7	214	--	--	--	--	8	8	--	406	--
9:45	--	1	170	2	173	--	--	11	1	1	13	--	--	7	184	12	203	--	--	4	--	10	14	--	403	--
Hour Total	2	3	721	5	731	--	1	56	2	6	65	--	--	31	778	47	856	1	--	9	1	25	35	--	1687	1
10:00	--	--	173	2	175	--	--	6	2	1	9	--	--	5	183	13	201	--	--	--	1	2	3	--	388	--
10:15	1	1	152	1	155	--	--	8	1	--	9	--	--	5	180	7	192	--	--	1	--	5	6	--	362	--
10:30	--	--	173	--	173	--	--	5	--	2	7	--	--	3	191	14	208	1	--	--	1	8	9	--	397	1
10:45	--	--	193	3	196	--	--	19	1	2	22	1	1	4	193	8	206	1	--	--	--	5	5	--	429	2
Hour Total	1	1	691	6	699	--	--	38	4	5	47	1	1	17	747	42	807	2	--	1	2	20	23	--	1576	3
11:00	--	1	173	2	176	--	--	7	--	4	11	--	--	3	189	8	200	--	--	2	2	1	5	--	392	--
11:15	1	1	173	2	177	--	--	12	1	2	15	--	--	8	223	12	243	--	1	2	--	8	11	--	446	--
11:30	--	1	227	2	230	1	--	14	--	2	16	--	2	8	201	6	217	--	--	3	--	6	9	1	472	2
11:45	--	--	218	3	221	--	--	7	--	2	9	--	--	10	201	13	224	1	--	2	--	7	9	--	463	1
Hour Total	1	3	791	9	804	1	--	40	1	10	51	--	2	29	814	39	884	1	1	9	2	22	34	1	1773	3
12:00	2	2	216	2	222	1	--	8	2	2	12	--	--	4	209	13	226	1	--	1	--	4	5	1	465	3
12:15	1	--	227	1	229	--	--	11	1	2	14	--	2	8	244	10	264	3	--	4	--	6	10	--	517	3
12:30	2	1	204	4	211	--	--	13	1	--	14	--	1	9	218	17	245	--	--	--	--	12	12	--	482	--
12:45	--	1	209	1	211	--	--	8	--	--	8	--	--	2	250	18	270	4	--	2	--	6	8	--	497	4
Hour Total	5	4	856	8	873	1	--	40	4	4	48	--	3	23	921	58	1005	8	--	7	--	28	35	1	1961	10
13:00	1	1	196	2	200	--	--	19	1	1	21	--	--	4	238	7	249	1	--	3	--	9	12	--	482	1
13:15	1	--	242	4	247	--	--	8	--	1	9	--	--	6	235	10	251	3	--	1	--	10	11	--	518	3
13:30	--	4	250	1	255	--	--	13	--	2	15	--	--	5	288	8	301	1	--	4	--	15	19	1	590	2
13:45	--	--	227	2	229	--	--	15	--	--	15	--	--	8	248	14	270	1	--	2	--	15	17	--	531	1
Hour Total	2	5	915	9	931	--	--	55	1	4	60	--	--	23	1009	39	1071	6	--	10	--	49	59	1	2121	7
14:00	1	1	241	3	246	--	--	20	--	6	26	--	--	7	293	20	320	1	--	1	1	13	15	--	607	1
14:15	--	1	251	2	254	--	--	13	--	--	13	--	1	9	288	14	312	--	--	1	--	12	13	--	592	--
14:30	--	1	306	2	309	--	--	18	--	2	20	--	--	11	342	16	369	--	--	1	1	31	33	--	731	--
14:45	1	2	252	2	257	1	--	9	--	--	9	--	--	10	331	21	362	--	--	4	--	16	20	1	648	2
Hour Total	2	5	1050	9	1066	1	--	60	--	8	68	--	1	37	1254	71	1363	1	--	7	2	72	81	1	2578	3
15:00	--	4	294	3	301	--	--	11	--	3	14	--	--	6	357	23	386	--	--	2	--	13	15	--	716	--
15:15	1	6	316	4	327	--	--	26	--	15	41	1	--	6	389	20	415	--	--	--	--	13	13	--	796	1
15:30	--	1	275	4	280	--	--	10	--	11	21	--	2	9	298	10	319	--	--	1	1	13	15	--	635	--
15:45	--	1	274	1	276	--	--	12	--	9	21	--	--	4	376	20	400	--	--	--	--	4	4	--	701	--
Hour Total	1	12	1159	12	1184	--	--	59	--	38	97	1	2	25	1420	73	1520	--	--	3	1	43	47	--	2848	1
16:00	--	1	280	3	284	--	--	21	--	2	23	1	1	8	377	16	402	--	--	2	--	13	15	--	724	1
16:15	--	4	281	1	286	1	--	20	--	3	23	1	--	4	326	9	339	--	--	1	--	15	16	--	664	2
16:30	--	--	296	6	302	1	--	14	--	3	17	1	--	13	322	10	345	1	--	--	--	8	8	1	672	4
16:45	--	--	270	1	271	--	--	17	--	4	21	1	1	7	366	16	390	1	--	1	--	15	16	--	698	2
Hour Total	--	5	1127	11	1143	2	--	72	--	12	84	4	2	32	1391	51	1476	2	--	4	--	51	55	1	2758	9
17:00	--	--	260	1	261	--	--	16	1	2	19	--	--	12	314	14	340	--	--	--	--	12	12	--	632	--
17:15	2	2	273	--	277	--	--	15	--	1	16	--	1	6	286	13	306	1	--	4	--	8	12	--	611	1
17:30	--	3	247	2	252	--	--	14	1	3	18	--	--	13	306	18	337	--	--	--	--	8	8	--	615	--
17:45	--	--	210	5	215	--	--	8	1	1	10	--	--	6	280	9	295	--	--	2	--	8	10			

ALLIANT ENGINEERING, INC.

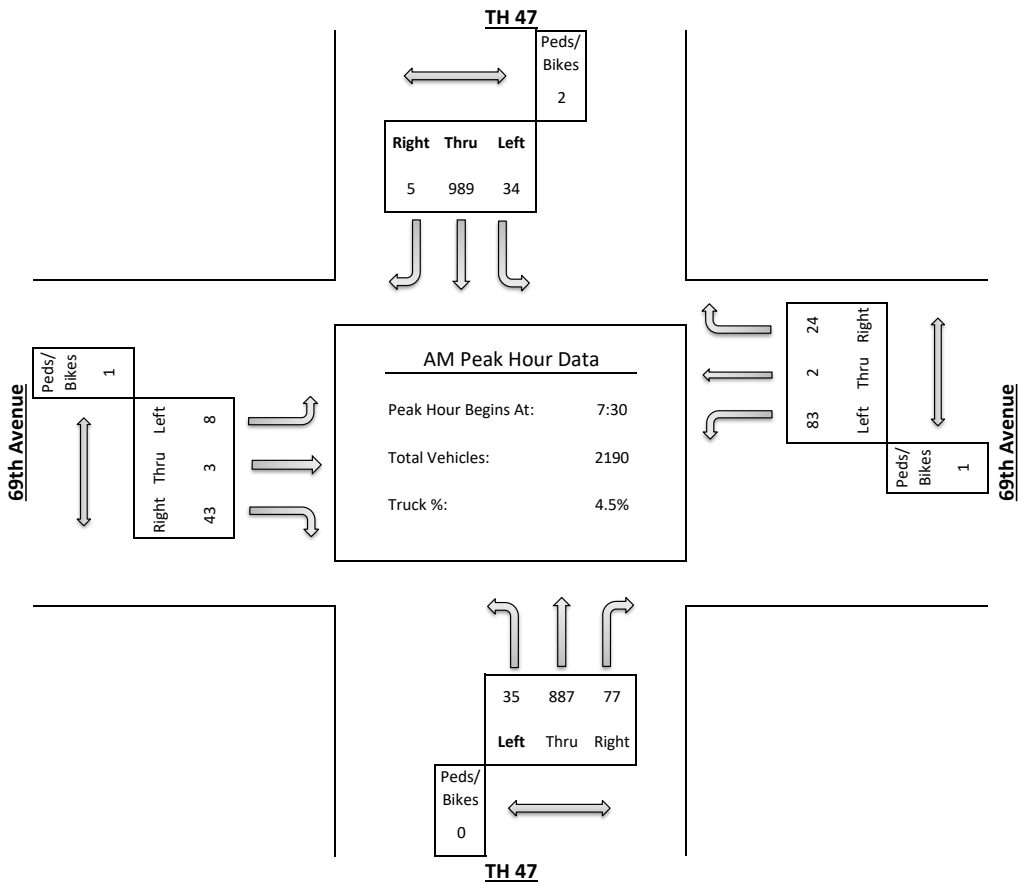
733 S Marquette Ave #700, Minneapolis, MN 55402

Intersection: TH 47 & 69th Avenue
 Date: 3/19/2024
 Duration: 0600-1800

Site Code: 611
 Ref Pt: N/A
 Page No: 2 of 4

All Vehicles (Cars & Trucks) Printed

Start Time	TH 47 Southbound						69th Avenue Westbound						TH 47 Northbound						69th Avenue Eastbound						Int. Veh. Total	Int. Ped/Bike Total
	U-Turn	Left	Thru	Right	App. Total	Peds/Bikes	U-Turn	Left	Thru	Right	App. Total	Peds/Bikes	U-Turn	Left	Thru	Right	App. Total	Peds/Bikes	U-Turn	Left	Thru	Right	App. Total	Peds/Bikes		
7:30	1	4	299	--	304	1	--	14	--	1	15	1	--	5	236	13	254	--	--	1	1	10	12	1	585	3
7:45	--	13	257	--	270	--	--	21	--	6	27	--	--	10	244	19	273	--	--	3	1	10	14	--	584	--
8:00	--	13	220	2	235	--	--	33	1	14	48	--	--	10	215	26	251	--	--	--	1	9	10	--	544	--
8:15	--	3	213	3	219	1	--	15	1	3	19	--	--	10	192	19	221	--	--	4	--	14	18	--	477	1
Hour Total	1	33	989	5	1028	2	--	83	2	24	109	1	--	35	887	77	999	--	--	8	3	43	54	1	2190	4
% of App.	0.1%	3.2%	96.2%	0.5%			0.0%	76.1%	1.8%	22.0%			0.0%	3.5%	88.8%	7.7%			0.0%	14.8%	5.6%	79.6%				
% of Total	0.0%	1.5%	45.2%	0.2%	46.9%	50.0%	0.0%	3.8%	0.1%	1.1%	5.0%	25.0%	0.0%	1.6%	40.5%	3.5%	45.6%	0.0%	0.0%	0.4%	0.1%	2.0%	2.5%	25.0%		
Cars Total	1	33	946	5	985	2	--	77	1	24	102	1	--	34	847	72	953	--	--	8	2	42	52	1	2092	4
Cars % of Movement	100%	100%	95.7%	100%	95.8%	50.0%	0.0%	92.8%	50.0%	100%	93.6%	25.0%	0.0%	97.1%	95.5%	93.5%	95.4%	0.0%	0.0%	100%	66.7%	97.7%	96.3%	25.0%	95.5%	
Trucks Total	--	--	43	--	43	--	--	6	1	--	7	--	--	1	40	5	46	--	--	--	1	1	2	--	98	--
Trucks % of Movement	0.0%	0.0%	4.3%	0.0%	4.2%	--	0.0%	7.2%	50.0%	0.0%	6.4%	--	0.0%	2.9%	4.5%	6.5%	4.6%	--	0.0%	0.0%	33.3%	2.3%	3.7%	--	4.5%	



ALLIANT ENGINEERING, INC.

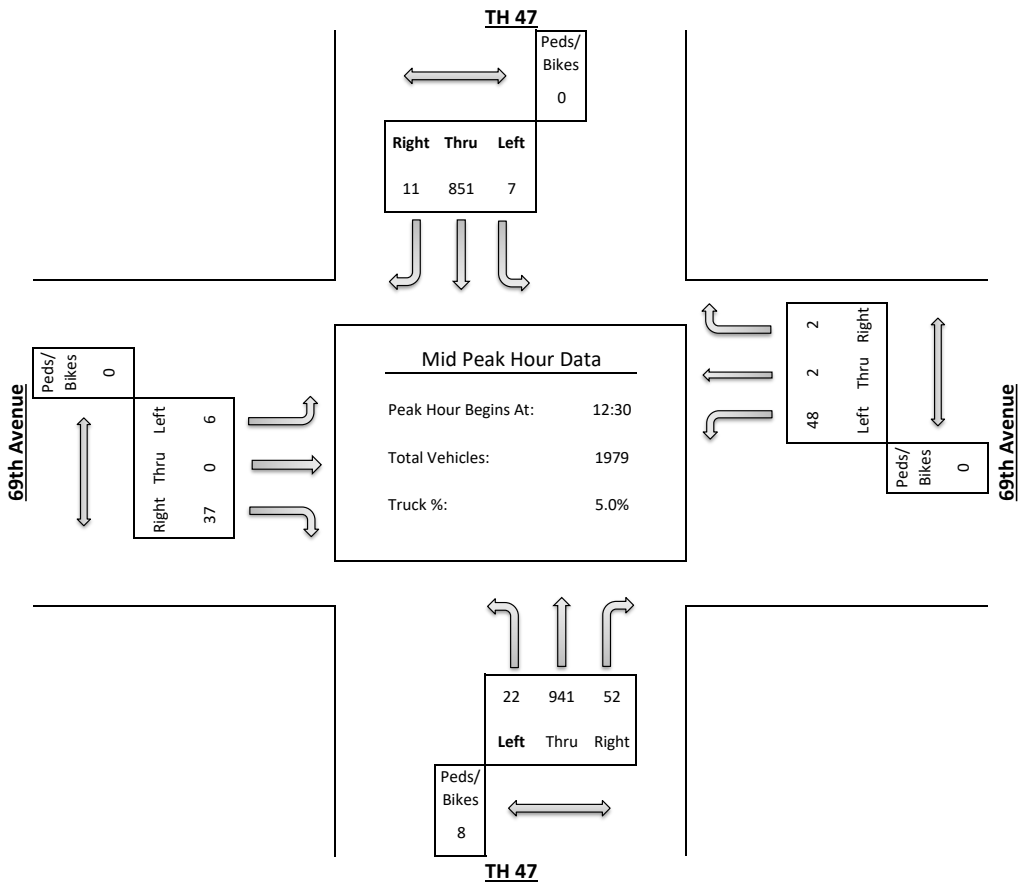
733 S Marquette Ave #700, Minneapolis, MN 55402

Intersection: TH 47 & 69th Avenue
 Date: 3/19/2024
 Duration: 0600-1800

Site Code: 611
 Ref Pt: N/A
 Page No: 3 of 4

All Vehicles (Cars & Trucks) Printed

Start Time	TH 47 Southbound						69th Avenue Westbound						TH 47 Northbound						69th Avenue Eastbound						Int. Veh. Total	Int. Ped/Bike Total
	U-Turn	Left	Thru	Right	App. Total	Peds/Bikes	U-Turn	Left	Thru	Right	App. Total	Peds/Bikes	U-Turn	Left	Thru	Right	App. Total	Peds/Bikes	U-Turn	Left	Thru	Right	App. Total	Peds/Bikes		
12:30	2	1	204	4	211	--	--	13	1	--	14	--	1	9	218	17	245	--	--	--	--	12	12	--	482	--
12:45	--	1	209	1	211	--	--	8	--	--	8	--	--	2	250	18	270	4	--	2	--	6	8	--	497	4
13:00	1	1	196	2	200	--	--	19	1	1	21	--	--	4	238	7	249	1	--	3	--	9	12	--	482	1
13:15	1	--	242	4	247	--	--	8	--	1	9	--	--	6	235	10	251	3	--	1	--	10	11	--	518	3
Hour Total	4	3	851	11	869	--	--	48	2	2	52	--	1	21	941	52	1015	8	--	6	--	37	43	--	1979	8
% of App.	0.5%	0.3%	97.9%	1.3%			0.0%	92.3%	3.8%	3.8%			0.1%	2.1%	92.7%	5.1%			0.0%	14.0%	0.0%	86.0%				
% of Total	0.2%	0.2%	43.0%	0.6%	43.9%	0.0%	0.0%	2.4%	0.1%	0.1%	2.6%	0.0%	0.1%	1.1%	47.5%	2.6%	51.3%	#####	0.0%	0.3%	0.0%	1.9%	2.2%	0.0%		
Cars Total	4	2	805	11	822	--	--	44	2	2	48	--	1	21	899	47	968	2	--	6	--	36	42	--	1880	2
Cars % of Movement	100%	66.7%	94.6%	100%	94.6%	0.0%	0.0%	91.7%	100%	100%	92.3%	0.0%	100%	100%	95.5%	90.4%	95.4%	#####	0.0%	100%	0.0%	97.3%	97.7%	0.0%	95.0%	
Trucks Total	--	1	46	--	47	--	--	4	--	--	4	--	--	--	42	5	47	6	--	--	--	1	1	--	99	6
Trucks % of Movement	0.0%	33.3%	5.4%	0.0%	5.4%	0.0%	0.0%	8.3%	0.0%	0.0%	7.7%	0.0%	0.0%	0.0%	4.5%	9.6%	4.6%	#####	0.0%	0.0%	0.0%	2.7%	2.3%	0.0%	5.0%	



ALLIANT ENGINEERING, INC.

733 S Marquette Ave #700, Minneapolis, MN 55402

Intersection: TH 47 & 69th Avenue
 Date: 3/19/2024
 Duration: 0600-1800

Site Code: 611
 Ref Pt: N/A
 Page No: 4 of 4

All Vehicles (Cars & Trucks) Printed

Start Time	TH 47 Southbound						69th Avenue Westbound						TH 47 Northbound						69th Avenue Eastbound						Int. Veh. Total	Int. Ped/Bike Total
	U-Turn	Left	Thru	Right	App. Total	Peds/Bikes	U-Turn	Left	Thru	Right	App. Total	Peds/Bikes	U-Turn	Left	Thru	Right	App. Total	Peds/Bikes	U-Turn	Left	Thru	Right	App. Total	Peds/Bikes		
14:30	--	1	306	2	309	--	--	18	--	2	20	--	--	11	342	16	369	--	--	1	1	31	33	--	731	--
14:45	1	2	252	2	257	1	--	9	--	--	9	--	--	10	331	21	362	--	--	4	--	16	20	1	648	2
15:00	--	4	294	3	301	--	--	11	--	3	14	--	--	6	357	23	386	--	--	2	--	13	15	--	716	--
15:15	1	6	316	4	327	--	--	26	--	15	41	1	--	6	389	20	415	--	--	--	--	13	13	--	796	1
Hour Total	2	13	1168	11	1194	1	--	64	--	20	84	1	--	33	1419	80	1532	--	--	7	1	73	81	1	2891	3
% of App.	0.2%	1.1%	97.8%	0.9%			0.0%	76.2%	0.0%	23.8%			0.0%	2.2%	92.6%	5.2%			0.0%	8.6%	1.2%	90.1%				
% of Total	0.1%	0.4%	40.4%	0.4%	41.3%	33.3%	0.0%	2.2%	0.0%	0.7%	2.9%	33.3%	0.0%	1.1%	49.1%	2.8%	53.0%	0.0%	0.0%	0.2%	0.0%	2.5%	2.8%	33.3%		
Cars Total	2	13	1135	11	1161	1	--	63	--	18	81	1	--	32	1393	78	1503	--	--	6	--	71	77	1	2822	3
Cars % of Movement	100%	100%	97.2%	100%	97.2%	33.3%	0.0%	98.4%	0.0%	90.0%	96.4%	33.3%	0.0%	97.0%	98.2%	97.5%	98.1%	0.0%	0.0%	85.7%	0.0%	97.3%	95.1%	33.3%	97.6%	
Trucks Total	--	--	33	--	33	--	--	1	--	2	3	--	--	1	26	2	29	--	--	1	1	2	4	--	69	--
Trucks % of Movement	0.0%	0.0%	2.8%	0.0%	2.8%	--	0.0%	1.6%	0.0%	10.0%	3.6%	--	0.0%	3.0%	1.8%	2.5%	1.9%	--	0.0%	14.3%	100%	2.7%	4.9%	--	2.4%	

