

ALLIANT ENGINEERING, INC.

733 S Marquette Ave #700, Minneapolis, MN 55402

Intersection: 53rd Avenue & University Avenue
 Date: 3/19/2024
 Duration: 0600-1800

Site Code: 6051
 Ref Pt: N/A
 Page No: 1 of 4

All Vehicles (Cars & Trucks) Printed

Start Time	University Avenue Southbound						53rd Avenue Westbound						University Avenue Northbound						53rd Avenue Eastbound						Int. Veh. Total	Int. Ped/Bike Total
	U-Turn	Left	Thru	Right	App. Total	Peds/Bikes	U-Turn	Left	Thru	Right	App. Total	Peds/Bikes	U-Turn	Left	Thru	Right	App. Total	Peds/Bikes	U-Turn	Left	Thru	Right	App. Total	Peds/Bikes		
6:00	--	--	--	1	1	--	--	--	14	--	14	--	--	9	--	--	9	--	--	10	2	12	--	36	--	
6:15	--	--	--	--	0	--	--	--	23	--	23	--	--	4	--	--	4	--	--	1	9	--	10	--	37	--
6:30	--	--	--	4	4	--	--	--	36	--	36	--	--	3	--	1	4	1	--	2	16	8	26	1	70	2
6:45	--	--	1	1	2	--	--	1	32	--	33	--	--	10	1	1	12	1	--	3	18	1	22	--	69	1
Hour Total	--	--	1	6	7	--	--	1	105	--	106	--	--	26	1	2	29	2	--	6	53	11	70	1	212	3
7:00	--	--	1	1	2	--	--	--	33	1	34	1	--	5	2	1	8	2	--	4	18	4	26	--	70	3
7:15	--	1	2	1	4	--	--	--	41	--	41	--	--	6	2	1	9	--	--	2	19	1	22	--	76	--
7:30	--	1	--	6	7	--	--	--	41	--	41	--	--	6	1	3	10	--	--	4	25	7	36	--	94	--
7:45	--	--	1	2	3	--	--	2	58	--	60	--	--	6	2	2	10	--	--	2	29	5	36	--	109	--
Hour Total	--	2	4	10	16	--	--	2	173	1	176	1	--	23	7	7	37	2	--	12	91	17	120	--	349	3
8:00	--	--	--	2	2	--	--	1	50	1	52	--	--	3	--	--	3	1	--	1	29	3	33	--	90	1
8:15	--	--	2	2	4	--	--	--	42	--	42	--	--	7	1	2	10	--	--	1	17	3	21	--	77	--
8:30	--	--	2	4	6	--	--	1	43	--	44	--	--	8	--	1	9	1	--	7	16	5	28	--	87	1
8:45	--	2	1	1	4	--	--	--	26	--	26	--	--	7	--	--	7	--	--	1	28	4	33	--	70	--
Hour Total	--	2	5	9	16	--	--	2	161	1	164	--	--	25	1	3	29	2	--	10	90	15	115	--	324	2
9:00	--	2	2	2	6	--	--	2	33	--	35	5	--	3	--	1	4	3	--	4	27	7	38	--	83	8
9:15	--	2	2	4	8	--	--	1	34	--	35	--	--	6	1	2	9	--	--	4	26	8	38	--	90	--
9:30	--	--	--	7	7	--	--	--	29	--	29	--	--	6	1	2	9	--	--	1	22	2	25	--	70	--
9:45	--	--	--	3	3	1	--	--	29	--	29	--	--	6	--	--	6	--	--	2	25	4	31	--	69	1
Hour Total	--	4	4	16	24	1	--	3	125	--	128	5	--	21	2	5	28	3	--	11	100	21	132	--	312	9
10:00	--	--	--	--	0	--	--	2	25	--	27	1	--	9	--	--	9	--	--	4	38	4	46	--	82	1
10:15	--	1	1	8	10	--	--	--	27	--	27	3	--	4	2	2	8	--	--	1	26	6	33	--	78	3
10:30	--	--	--	3	3	2	--	1	27	1	29	2	--	4	2	1	7	--	--	3	24	4	31	--	70	4
10:45	--	--	--	1	1	--	--	2	31	--	33	--	--	7	--	4	11	--	--	2	26	4	32	--	77	--
Hour Total	--	1	1	12	14	2	--	5	110	1	116	6	--	24	4	7	35	--	--	10	114	18	142	--	307	8
11:00	--	--	2	5	7	--	--	--	37	2	39	--	--	3	2	2	7	--	--	2	21	4	27	--	80	--
11:15	--	--	1	3	4	--	--	--	22	--	22	4	--	5	1	1	7	--	--	3	27	4	34	--	67	4
11:30	--	--	3	1	4	--	--	1	33	--	34	--	--	11	--	4	15	2	--	4	37	7	48	--	101	2
11:45	--	--	2	8	10	--	--	--	41	--	41	--	--	8	2	6	16	--	--	1	40	7	48	--	115	--
Hour Total	--	--	8	17	25	--	--	1	133	2	136	4	--	27	5	13	45	2	--	10	125	22	157	--	363	6
12:00	--	1	1	3	5	--	--	--	45	--	45	--	--	5	--	2	7	--	--	4	33	9	46	--	103	--
12:15	--	--	2	5	7	--	--	3	38	--	41	--	--	7	--	2	9	--	--	1	33	8	42	--	99	--
12:30	--	--	3	4	7	--	--	5	37	--	42	--	--	3	--	2	5	--	--	3	38	2	43	--	97	--
12:45	--	1	1	5	7	3	--	1	30	--	31	1	--	5	--	1	6	2	--	5	45	7	57	--	101	6
Hour Total	--	2	7	17	26	3	--	9	150	--	159	1	--	20	--	7	27	2	--	13	149	26	188	--	400	6
13:00	--	2	--	3	5	1	--	--	32	1	33	--	--	4	1	1	6	--	--	3	33	3	39	--	83	1
13:15	--	--	--	2	2	--	--	--	47	--	47	1	--	6	--	5	11	1	--	2	36	6	44	--	104	2
13:30	--	--	2	3	5	--	--	--	38	--	38	1	--	6	2	1	9	--	--	2	45	5	52	--	104	1
13:45	--	--	1	3	4	1	--	3	41	2	46	1	--	5	1	1	7	1	--	6	33	5	44	--	101	3
Hour Total	--	2	3	11	16	2	--	3	158	3	164	3	--	21	4	8	33	2	--	13	147	19	179	--	392	7
14:00	--	--	1	7	8	--	--	1	49	--	50	--	--	13	3	1	17	1	--	2	43	6	51	--	126	1
14:15	--	1	--	4	5	--	--	1	44	--	45	--	--	8	1	4	13	2	--	3	48	7	58	--	121	2
14:30	--	2	1	5	8	--	--	--	49	--	49	--	--	5	1	4	10	--	--	1	48	16	65	--	132	--
14:45	--	1	1	3	5	--	--	2	47	2	51	1	--	8	--	2	10	--	--	4	52	7	63	--	129	1
Hour Total	--	4	3	19	26	--	--	4	189	2	195	1	--	34	5	11	50	3	--	10	191	36	237	--	508	4
15:00	--	4	2	9	15	--	--	2	48	--	50	--	--	5	--	3	8	--	--	4	38	12	54	--	127	--
15:15	--	2	2	5	9	2	--	2	49	--	51	--	--	7	1	2	10	1	--	6	51	12	69	--	139	3
15:30	--	1	2	8	11	1	--	1	51	--	52	--	--	5	--	1	6	1	--	7	46	15	68	2	137	4
15:45	--	--	2	4	6	1	--	2	55	--	57	--	--	12	3	3	18	1	--	7	57	10	74	--	155	2
Hour Total	--	7	8	26	41	4	--	7	203	--	210	--	--	29	4	9	42	3	--	24	192	49	265	2	558	9
16:00	--	1	--	6	7	--	--	2	62	--	64	--	--	13	--	--	13	--	--	2	58	12	72	--	156	--
16:15	--	1	--	3	4	--	--	--	43	--	43	2	--	3	1	--	4	1	--	3	44	15	62	--	113	3
16:30	--	1	2	4	7	2	--	4	45	--	49	1	--	4	--	2	6	--	--	6	52	11	69	--	131	3
16:45	--	3	--	6	9	--	--	--	53	--	53	--	--	9	--	1	10	--	--	6	54	12	72	--	144	--
Hour Total	--	6	2	19	27	2	--	6	203	--	209	3	--	29	1	3	33	1	--	17	208	50	275	--	544	6
17:00	--	1	2	6	9	1	--	1	57	--	58	3	--	8	1	4	13	4	--	3	49	9	61	--	141	8
17:15	--	1	3	6	10	--	--	1	46	--	47	--	--	9	1	2	12	--	--	4	39	16	59	--	128	--
17:30	--	--	3	8	11	--	--	1	71	--	72	--	--	8	--	2	10	--	--	8	53	17	78	--	171	--
17:45	--	--	2	6	8	--	--	1	53	--	54	--	--	7	2	3	12	2	--	5	45	4	54	--	128	2
Hour Total	--	2	10	26	38	1	--	4	227	--	231	3	--	32	4	11	47	6	--	20	186	46	252	--	568	10
Grand Total	--	32	56	188	276	15	--	47	1937	10	1994	27	--	311	38	86	435	28	--	156	1646	330	2132	3	4837	73
% of App.	0.0%	11.6%	20.3%	68.1%			0.0%	2.4%	97.1%	0.5%			0.0%	71.5%	8.7%	19.8%			0.0%	7.3%	77.2%	15.5%				
% of Total	0.0%	0.7%	1.2%	3.9%	5.7%	20.5%	0.0%	1.0%	40.0%	0.2%	41.2%	37.0%	0.0%	6.4%	0.8%	1.8%	9.0%	38.4%	0.0%	3.2%	34.0%	6.8%	44.1%	4.1%		
Cars Total	--	31	54	188	273	14	--	45	1867	10	1922	27	--	291	37	86	414	26	--	156	1588	312	2056	3	4665	70
Cars % of Movement	0.0%	96.9%	96.4%	100%	98.9%	20.0%	0.0%	95.7%	96.4%	100%	96.4%	38.6%	0.0%	93.6%	97.4%	100%	95.2%	37.1%	0.0%	100%	96.5%	94.5%	96.4%	4.3%	96.4%	
Trucks Total	--	1	2	--	3	1	--	2	70	--	72	--	--	20	1	--	21	2	--	--	58	18	76	--	172	3
Trucks % of Movement	0.0%	3.1%	3.6%	0.0%	1.1%	33.3%	0.0%	4.3%	3.6%	0.0%	3.6%	0.0%	0.0%	6.4%	2.6%	0.0%	4.8%	66.7%	0.0%	0.0%	3.5%	5.5%	3.6%	0.0%	3.6%	

ALLIANT ENGINEERING, INC.

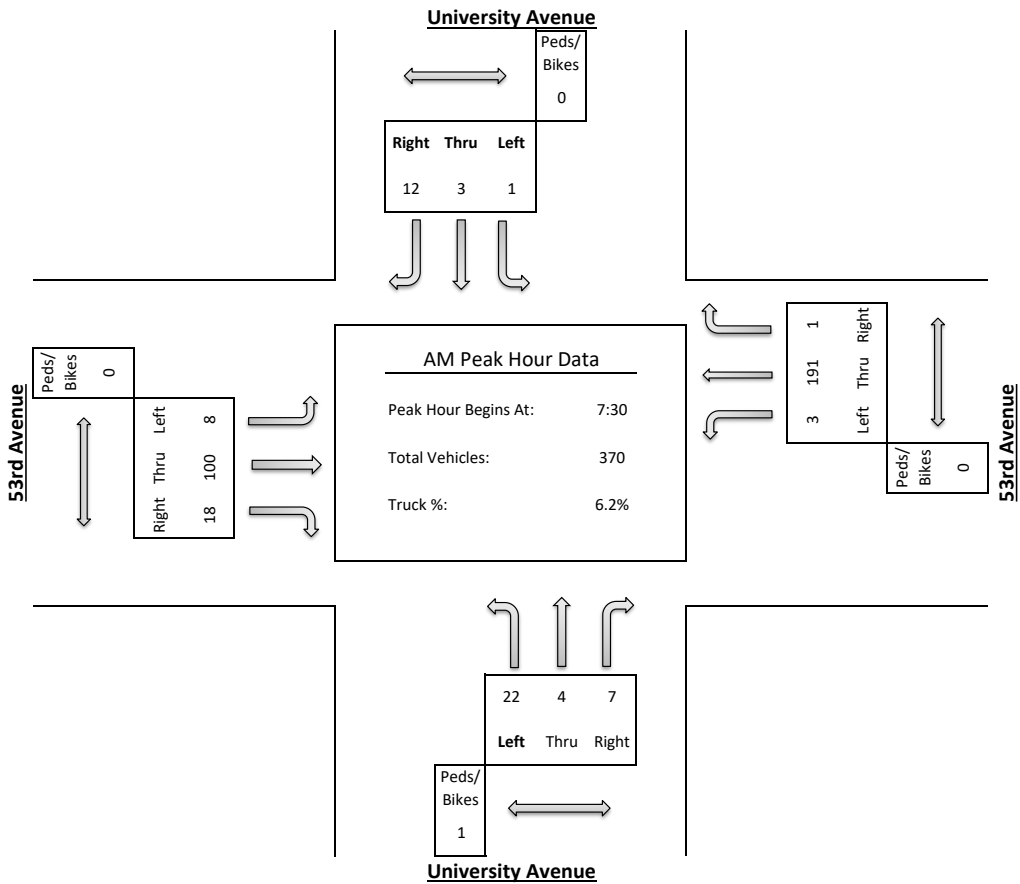
733 S Marquette Ave #700, Minneapolis, MN 55402

Intersection: 53rd Avenue & University Avenue
 Date: 3/19/2024
 Duration: 0600-1800

Site Code: 6051
 Ref Pt: N/A
 Page No: 2 of 4

All Vehicles (Cars & Trucks) Printed

Start Time	University Avenue Southbound						53rd Avenue Westbound						University Avenue Northbound						53rd Avenue Eastbound						Int. Veh. Total	Int. Ped/Bike Total
	U-Turn	Left	Thru	Right	App. Total	Peds/Bikes	U-Turn	Left	Thru	Right	App. Total	Peds/Bikes	U-Turn	Left	Thru	Right	App. Total	Peds/Bikes	U-Turn	Left	Thru	Right	App. Total	Peds/Bikes		
7:30	--	1	--	6	7	--	--	--	41	--	41	--	--	6	1	3	10	--	--	4	25	7	36	--	94	--
7:45	--	--	1	2	3	--	--	2	58	--	60	--	--	6	2	2	10	--	--	2	29	5	36	--	109	--
8:00	--	--	--	2	2	--	--	1	50	1	52	--	--	3	--	--	3	1	--	1	29	3	33	--	90	1
8:15	--	--	2	2	4	--	--	--	42	--	42	--	--	7	1	2	10	--	--	1	17	3	21	--	77	--
Hour Total	--	1	3	12	16	--	--	3	191	1	195	--	--	22	4	7	33	1	--	8	100	18	126	--	370	1
% of App.	0.0%	6.3%	18.8%	75.0%			0.0%	1.5%	97.9%	0.5%			0.0%	66.7%	12.1%	21.2%			0.0%	6.3%	79.4%	14.3%				
% of Total	0.0%	0.3%	0.8%	3.2%	4.3%	0.0%	0.0%	0.8%	51.6%	0.3%	52.7%	0.0%	0.0%	5.9%	1.1%	1.9%	8.9%	#####	0.0%	2.2%	27.0%	4.9%	34.1%	0.0%		
Cars Total	--	1	3	12	16	--	--	3	182	1	186	--	--	21	4	7	32	1	--	8	91	14	113	--	347	1
Cars % of Movement	0.0%	100%	100%	100%	100%	0.0%	0.0%	100%	95.3%	100%	95.4%	0.0%	0.0%	95.5%	100%	100%	97.0%	#####	0.0%	100%	91.0%	77.8%	89.7%	0.0%	93.8%	
Trucks Total	--	--	--	--	0	--	--	--	9	--	9	--	--	1	--	--	1	--	--	--	9	4	13	--	23	--
Trucks % of Movement	0.0%	0.0%	0.0%	0.0%	0.0%	--	0.0%	0.0%	4.7%	0.0%	4.6%	--	0.0%	4.5%	0.0%	0.0%	3.0%	--	0.0%	0.0%	9.0%	22.2%	10.3%	--	6.2%	



ALLIANT ENGINEERING, INC.

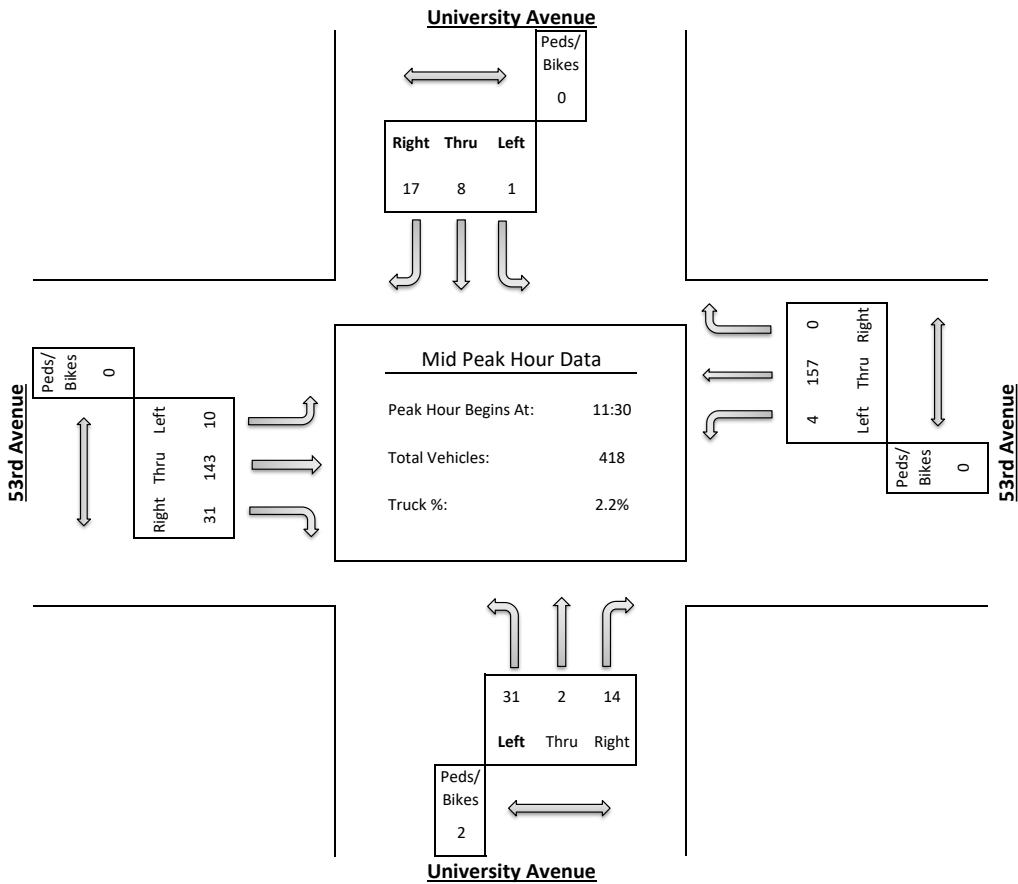
733 S Marquette Ave #700, Minneapolis, MN 55402

Intersection: 53rd Avenue & University Avenue
 Date: 3/19/2024
 Duration: 0600-1800

Site Code: 6051
 Ref Pt: N/A
 Page No: 3 of 4

All Vehicles (Cars & Trucks) Printed

Start Time	University Avenue Southbound						53rd Avenue Westbound						University Avenue Northbound						53rd Avenue Eastbound						Int. Veh. Total	Int. Ped/Bike Total
	U-Turn	Left	Thru	Right	App. Total	Peds/Bikes	U-Turn	Left	Thru	Right	App. Total	Peds/Bikes	U-Turn	Left	Thru	Right	App. Total	Peds/Bikes	U-Turn	Left	Thru	Right	App. Total	Peds/Bikes		
11:30	--	--	3	1	4	--	--	1	33	--	34	--	--	11	--	4	15	2	--	4	37	7	48	--	101	2
11:45	--	--	2	8	10	--	--	--	41	--	41	--	--	8	2	6	16	--	--	1	40	7	48	--	115	--
12:00	--	1	1	3	5	--	--	--	45	--	45	--	--	5	--	2	7	--	--	4	33	9	46	--	103	--
12:15	--	--	2	5	7	--	--	3	38	--	41	--	--	7	--	2	9	--	--	1	33	8	42	--	99	--
Hour Total	--	1	8	17	26	--	--	4	157	--	161	--	--	31	2	14	47	2	--	10	143	31	184	--	418	2
% of App.	0.0%	3.8%	30.8%	65.4%			0.0%	2.5%	97.5%	0.0%			0.0%	66.0%	4.3%	29.8%			0.0%	5.4%	77.7%	16.8%				
% of Total	0.0%	0.2%	1.9%	4.1%	6.2%	0.0%	0.0%	1.0%	37.6%	0.0%	38.5%	0.0%	0.0%	7.4%	0.5%	3.3%	11.2%	#####	0.0%	2.4%	34.2%	7.4%	44.0%	0.0%		
Cars Total	--	1	7	17	25	--	--	4	153	--	157	--	--	30	2	14	46	2	--	10	141	30	181	--	409	2
Cars % of Movement	0.0%	100%	87.5%	100%	96.2%	0.0%	0.0%	100%	97.5%	0.0%	97.5%	0.0%	0.0%	96.8%	100%	100%	97.9%	#####	0.0%	100%	98.6%	96.8%	98.4%	0.0%	97.8%	
Trucks Total	--	--	1	--	1	--	--	--	4	--	4	--	--	1	--	--	1	--	--	--	2	1	3	--	9	--
Trucks % of Movement	0.0%	0.0%	12.5%	0.0%	3.8%	--	0.0%	0.0%	2.5%	0.0%	2.5%	--	0.0%	3.2%	0.0%	0.0%	2.1%	--	0.0%	0.0%	1.4%	3.2%	1.6%	--	2.2%	



ALLIANT ENGINEERING, INC.

733 S Marquette Ave #700, Minneapolis, MN 55402

Intersection: 53rd Avenue & University Avenue
 Date: 3/19/2024
 Duration: 0600-1800

Site Code: 6051
 Ref Pt: N/A
 Page No: 4 of 4

All Vehicles (Cars & Trucks) Printed

Start Time	University Avenue Southbound						53rd Avenue Westbound						University Avenue Northbound						53rd Avenue Eastbound						Int. Veh. Total	Int. Ped/Bike Total
	U-Turn	Left	Thru	Right	App. Total	Peds/Bikes	U-Turn	Left	Thru	Right	App. Total	Peds/Bikes	U-Turn	Left	Thru	Right	App. Total	Peds/Bikes	U-Turn	Left	Thru	Right	App. Total	Peds/Bikes		
15:15	--	2	2	5	9	2	--	2	49	--	51	--	--	7	1	2	10	1	--	6	51	12	69	--	139	3
15:30	--	1	2	8	11	1	--	1	51	--	52	--	--	5	--	1	6	1	--	7	46	15	68	2	137	4
15:45	--	--	2	4	6	1	--	2	55	--	57	--	--	12	3	3	18	1	--	7	57	10	74	--	155	2
16:00	--	1	--	6	7	--	--	2	62	--	64	--	--	13	--	--	13	--	--	2	58	12	72	--	156	--
Hour Total	--	4	6	23	33	4	--	7	217	--	224	--	--	37	4	6	47	3	--	22	212	49	283	2	587	9
% of App.	0.0%	12.1%	18.2%	69.7%			0.0%	3.1%	96.9%	0.0%			0.0%	78.7%	8.5%	12.8%			0.0%	7.8%	74.9%	17.3%				
% of Total	0.0%	0.7%	1.0%	3.9%	5.6%	44.4%	0.0%	1.2%	37.0%	0.0%	38.2%	0.0%	0.0%	6.3%	0.7%	1.0%	8.0%	33.3%	0.0%	3.7%	36.1%	8.3%	48.2%	22.2%		
Cars Total	--	4	6	23	33	3	--	7	205	--	212	--	--	36	4	6	46	2	--	22	203	48	273	2	564	7
Cars % of Movement	0.0%	100%	100%	100%	100%	42.9%	0.0%	100%	94.5%	0.0%	94.6%	0.0%	0.0%	97.3%	100%	100%	97.9%	28.6%	0.0%	100%	95.8%	98.0%	96.5%	28.6%	96.1%	
Trucks Total	--	--	--	--	0	1	--	--	12	--	12	--	--	1	--	--	1	1	--	--	9	1	10	--	23	2
Trucks % of Movement	0.0%	0.0%	0.0%	0.0%	0.0%	50.0%	0.0%	0.0%	5.5%	0.0%	5.4%	0.0%	0.0%	2.7%	0.0%	0.0%	2.1%	50.0%	0.0%	0.0%	4.2%	2.0%	3.5%	0.0%	3.9%	

